

EUROPROT+ _ E4 TR



E4-TR

رله کنترل و حفاظت دیفرانسیل ترانسفورمر سه سیم پیچه

THREE-WINDING TRANSFORMER DIFFERENTIAL PROTECTION

نگاه کلی (Overview) :

E4-TR رله مخصوص کنترل و حفاظت ترانسفورمرهای سه سیم پیچه است . به عبارت دیگر ، این رله فانکشن‌های مانیتورینگ ، کنترل و حفاظت را برای ترانسفورمرهای قدرت سه سیم پیچ ارائه می‌دهد . این محصول ، عضوی در دسته DTRV از خانواده محصولات EuroProt+ است . خانواده حفاظتی EuroProt+ در بخش ساخت‌افزایی و نرم‌افزاری ، ترکیبی ماژولار است . به دلیل ماژولار بودن رله ها ، مونتاژ و پیکره‌بندی ، مطابق با نیاز کاربر انجام می‌شود . از این مرحله به بعد ، نرم‌افزار است که فانکشن‌ها را تعریف و مشخص می‌کند .

محصول نوع DTRV به طور خاص برای کاربردهای حفاظت و کنترل ترانسفورمرهای قدرت و ژنراتورها شامل بلوک‌های ژنراتور - ترانسفورمر طراحی شده است . علاوه بر این ، محصولات DTRV مجموعه متنوعی از فانکشن‌های حفاظتی را به منظور برآورده کردن دقیق نیازهای کاربران به همراه دارند .

به دلیل استفاده از فانکشن مانیتورینگ ، اندازه گیری و کنترل ، می توان از این رله به عنوان واحد کنترل بی هم استفاده کرد .

ابزار پیکره بندی EuroCAP که به صورت رایگان در دسترس قرار گرفته است ، نرم افزاری کاربر پسند و انعطاف پذیر را برای مدیریت فانکشن های حفاظتی ، کنترلی و اندازه گیری در اختیار قرار داده تا اطمینان حاصل شود دستگاه های IED-EP+ به طور کامل قابلیت شخصی سازی دارند .

قابلیت های عمومی (GENERAL FEATURES) :

- برخورداری پیش فرض رله از استاندارد IEC 61850 در قالب سازگاری با نسخه ۲ (Edition 2)
- سخت افزار قابل تغییر به منظور مطابقت با استفاده ها و کاربردهای متفاوت
- اندازه رک 84 HP یا 42 HP (ارتفاع : 3U)
- پیکربندی پیش فرض اجرا شده توسط کارخانه را می توان با به کارگیری ابزار قدرتمند EuroCAP ، مطابق با خواسته کاربر ، شخصی سازی کرد .
- کاربردهای کنترلی و حفاظتی قابل انعطاف به منظور برآورده کردن نیازهای خاص مشتری
- قابلیت پیشرفته HMI در قالب صفحه نمایش لمسی رنگی و وب سرور ادغام شده در آن به همراه فانکشن های توسعه یافته اندازه گیری ، کنترل و مانیتورینگ .
- صفحه های LCD قابل برنامه ریزی توسط کاربر که می تواند SLD (دیاگرام تک خطی) را با نمایش وضعیت و کنترل ، همچنین مقادیر اندازه گیری و چندین نوع المان قابل کنترل دیگر به تصویر بکشد .
- گروه های تنظیمی (Setting Groups) متفاوتی در دسترس قرار گرفته است .
- کنترل و مانیتورینگ بهبود یافته بریکر
- ثبت کننده با ظرفیت بالا برای Disturbance (DRE) به همراه ثبت رویداد (Event Recorder)
 - ثبت کننده Disturbance برای چیزی تا ۳۲ کانال سیگنال آنالوگ و ۶۴ کانال سیگنال دیجیتال
 - ثبت کننده رویداد می تواند بیش از ۱۰ هزار رویداد را در خود جا دهد .
- راهکارهای متفاوت برای نصب : رک ، نصب آویزی ، نصب نیمه آویزی ، نصب دیواری ، نصب دیواری با ترمینال ها ، نصب آویزی با پوشش برخوردار از استاندارد IP54
- مجموعه متنوعی از پروتکل های ارتباطی :
 - ارتباطات بر بستر اتنت : IEC61850; IEC60870-5-104; DNP3.0 TCP; Modbus TCP
 - ارتباطات سریال : DNP3.0; IEC60870-5-101/103; MODBUS, SPA

- محصولات سری EuroProt+ امکان پشتیبانی از چند پروتکل ارتباطی را به طور همزمان دارند .
- مانیتورینگ داخلی (Self-Monitoring) به منظور تشخیص خطاهای داخلی سخت افزاری و نرم افزاری
- امکان استفاده از منابع زمانی متفاوت : NTP server; Minute Pulse; Legacy protocol master; IRIG-B12X یا IRIG-B000

کاربرد (Application) :

رله E4-TR به نحوی طراحی شده تا رله کنترل و حفاظت اصلی برای ترانسفورمرهای قدرت سه سیم پیچ شامل اتوترانسفورمرها باشد . این محصول ، زیرمجموعه ای از محصولات سری DTRV از خانواده EuroProt+ است .

E4-TR در کنار حفاظت اصلی دیفرانسیل برای ترانسفورمر ، مجموعه ای از فانکشن ها نظیر حفاظت اضافه بار حرارتی (Thermal Overload Protection) یا حفاظت اضافه جریان 3ph ، IO و I2 ، حفاظت خطای زمین محدود شده (REF) (از نوع High Impedance یا Low Impedance) را ارائه دهد . علاوه بر این ، می توان به عنوان حفاظت پشتیبان برای رله های پایین دستی نظیر فیدرها و کابل ها از این رله استفاده کرد .

رله حفاظتی E4-TR از ترمینال های دو بریکری نظیر طرح یک و نیم کلیدی یا توپولوژی باس حلقوی در هر دو سمت ترانسفورمر پشتیبانی می کند .

این رله حفاظتی مجموعه ای از فانکشن های کنترل و نظارت دارد که کنترل کامل و پیاده سازی اینترلاک های تعریف شده توسط کاربر را برای سوئیچ گیر اولیه در پست برق فراهم می کند .

محدوده کاربرد (SCOPE OF APPLICATION) :

- رله کنترل و حفاظت برای ترانسفورمرهای سه سیم پیچه به واسطه استفاده از حفاظت اصلی دیفرانسیل ترانسفورمر و فانکشن های حفاظتی دیگر .
- فانکشن های حفاظتی این رله را می توان به عنوان حفاظت پشتیبان برای رله های پایین دستی (به عنوان مثال فیدر و کابل و ...) استفاده کرد .
- حفاظت برای تمامی انواع ترانسفورمرهای قدرت (شامل اتوترانسفورمرها) .

- تریپ تک فاز و سه فاز به همراه پشتیبانی از ترمینال‌های دو بریکری نظیر طرح یک و نیم کلیدی و توپولوژی باس حلقه‌ای (Ring Bus Topology) .
- حفاظت دیفرانسیل ترانسفورمر سه فاز :
 - تغییر فاز (Phase Shift) خودکار و تغییر درصد جبران‌سازی ترانسفورمر
 - مدیریت هارمونیک دوم و پنجم (2nd and 5th harmonics restraint) برای ترانسفورمر و امکان تشخیص جریان هجومی و جریان تحریک بالا (Inrush and overexcitation detection)
- حفاظت خطای زمین محدود شده (REF)
- امکان تشخیص عدم توازن جریان در CT
- طرح‌های قابل برنامه‌ریزی برای اینترلاک‌ها
- واحدهای اکسترنال دلخواه با قابلیت‌های مختلف :
 - انتقال دهنده تپ‌چنجر با ۲۸ ورودی و ۵ خروجی (TRCS)
 - واحد ریموت داری ورودی و خروجی (RIO)
- مبدل یا همان Transducer اختیاری I/Os (RTD/Ma)
- حفاظت امپدانسی اختیاری

حفاظت و کنترل (Protection and control) :

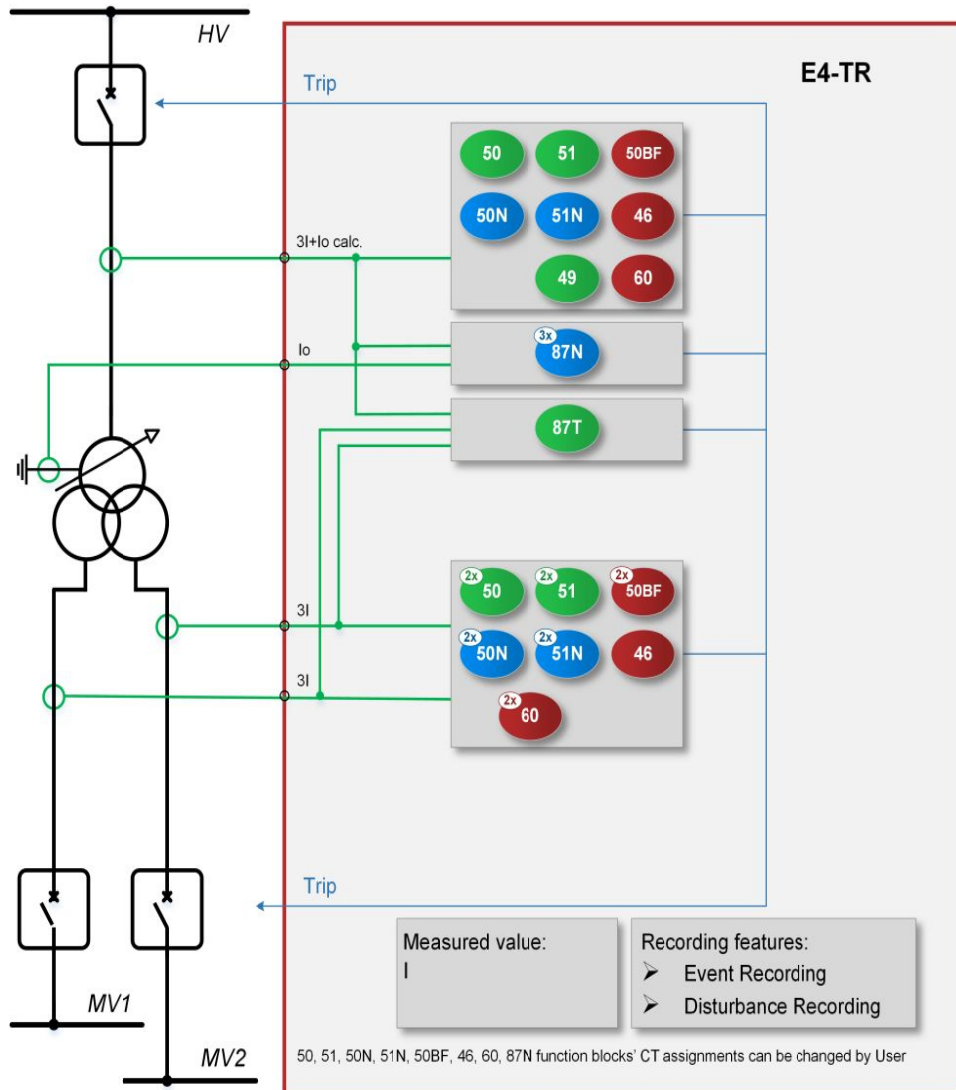
رله E4-TR جریان سه فاز و جریان توالی صفر هر دو طرف یک ترانسفورمر سه فاز دو سیم پیچه را اندازه‌گیری می‌کند . فانکشن‌های حفاظتی اصلی ، حفاظت دیفرانسیل ترانسفورمر و همچنین فانکشن‌های حفاظت خطای زمین محدود شده یا همان REF هستند . فانکشن‌های حفاظتی اضافی می‌توانند حفاظت پشتیبان را برای رله‌ها پایین دستی (به عنوان مثال فیدرها و کابل‌ها) به همراه داشته باشند .

فانکشن‌های کنترلی و حفاظتی استفاده شده (The implemented protection & control functions) :

Protection & control functions	IEC	ANSI	*Inst.
Three-phase instantaneous overcurrent protection function	I >>>	50	3
Three-phase time overcurrent protection function	I >, I >>	51	3
Residual instantaneous overcurrent protection function	Io >>>	50N/50G	3
Residual delayed overcurrent protection function	Io >, Io >>	51N/51G	3
Negative sequence overcurrent protection function	I2 >	46	1
Line thermal protection function	T >	49	1
Restricted earth-fault protection function	REF	87N	3
Current unbalance function		60	3
Breaker failure protection function	CBFP	50BF	3
Differential protection function	3IdT >	87T	1

ستون " INST " شامل تعداد بلوک فانکشن‌های از پیش پیکربندی شده در پیکربندی کارخانه است . این تعداد می‌تواند با توجه به نیاز کاربر تغییر پیدا کند .

بلوک دیاگرام فانکشن ها (Function block diagram) :





DTRV: E4-TR

رله حفاظت دیفرانسیل ترانسفورمر سه سیم پیچه

تماس با ما :

نشانی کارخانه : منطقه آزاد آرس ، جلفا ، شهرک صنعتی جلفا ، سایت ۴۰ هکتاری

تلفن و نمابر کارخانه : ۰۴۱۴۲۱۱۰۱۰۵-۰۴۱۴۲۱۱۰۱۰۴

نشانی شعبه تهران : خیابان شهید کلاهدوز (دولت سابق) ، بن بست حافظ ، پلاک ۱ ، طبقه چهارم ، واحد ۱

تلفن و نمابر تهران : ۲۲۵۵۹۵۷۱-۲۲۵۶۴۴۳۴

ایمیل : info@atrakenergy-aras.ir